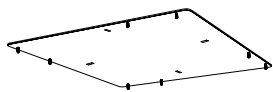


## COMPONENTI / COMPONENTS

**A** Top  
Top



**B** Base  
base



**C** Ghiera Rotante  
Revolving ring



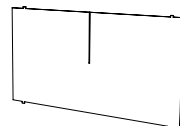
**D** Pannelli intermedi  
Middle shelves



COSA HAI BISOGNO /  
REQUIRED TOOLS



**E** Divisorio  
Dividings



**F** Tubetti  
Tubes



**G** Viti senza testa  
Headless screws



**M** Dadi  
Nut



**H** Viti con testa svasata Ø4x8  
Screws with countersunk head Ø4x8



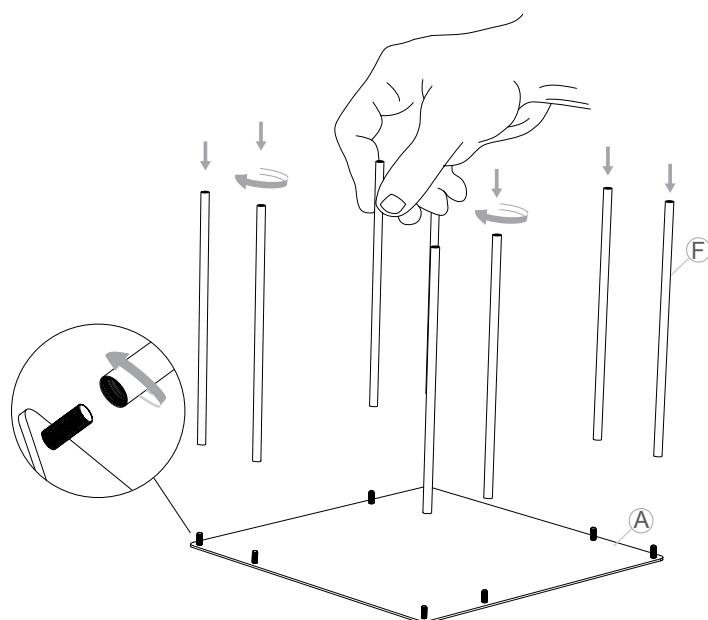
**I** Viti con testa Bombata Ø4x8  
Screws with pan head Ø4x8



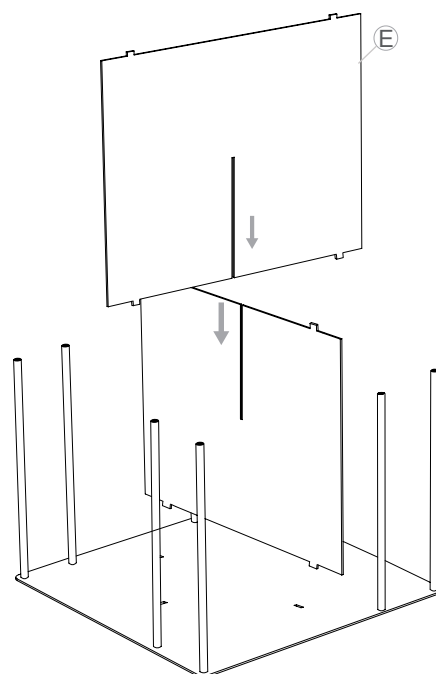
**L** Viti con testa svasata Ø4x14  
Screws with countersunk head Ø4x14



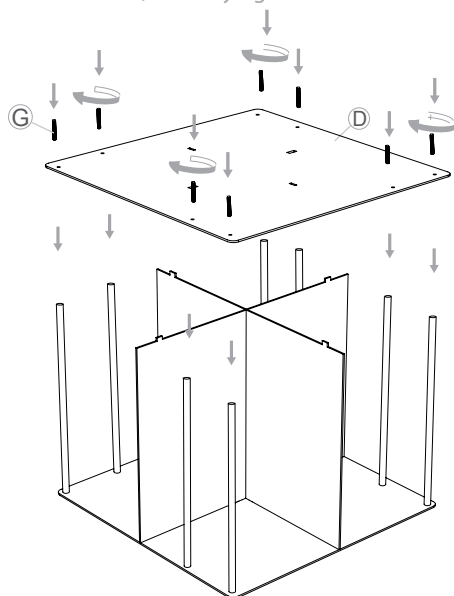
**1** Avvitare i tubetti al top  
Fix tubes to the top shelf



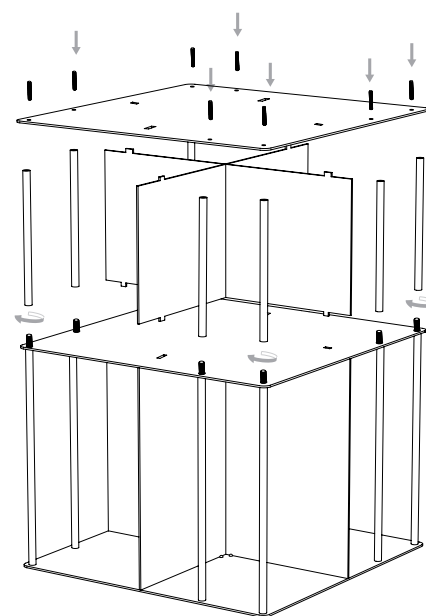
**2** Inserire i divisori, disponendoli al centro del pannello superiore  
Place dividings in the middle of the top shelf.



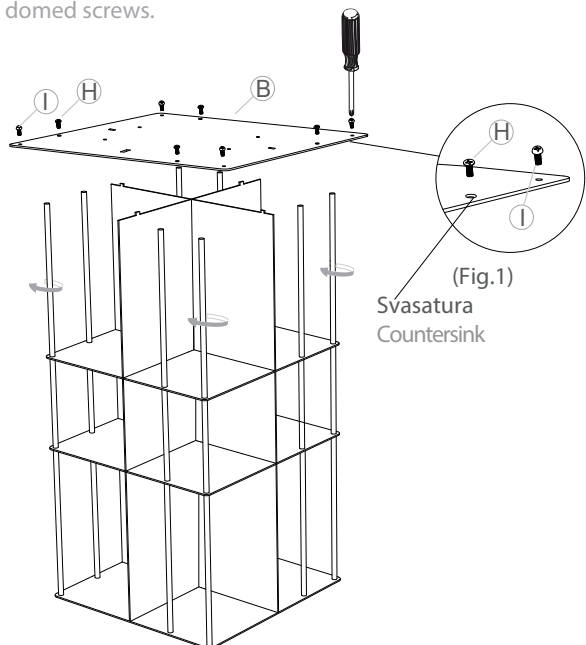
**3** Incastrare il pannello intermedio ai divisori.  
Avvitare le viti senza testa ai tubetti, non serrare a fondo.  
Fit the middle shelf to the dividings, screw the headless screws to the tubes, not fully tighten.



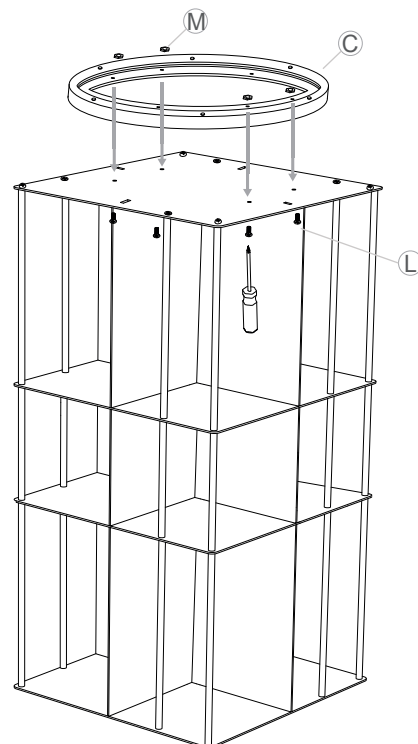
**4** Per i moduli successivi ripetere i passaggi 1, 2 e 3.  
For all additional modules go on as from step 01-02-03



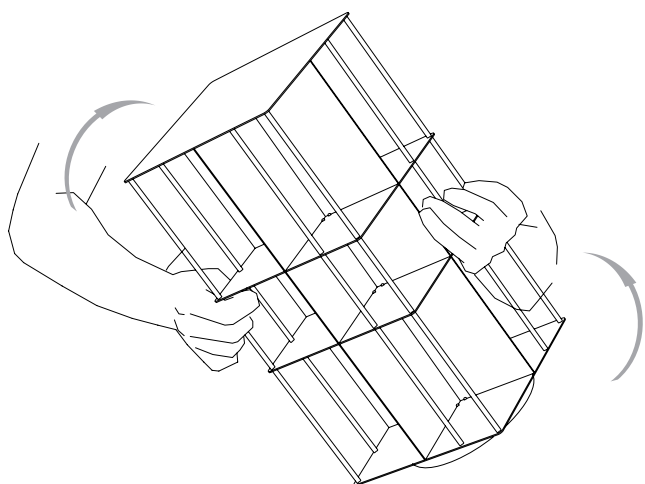
- 5** Individuare il lato superiore della base, cioè quello con 4 fori svasati sui lati (Fig.1), e posizionarlo rivolto verso l'alto. Fissare la base ai tubetti avvitando le viti con la testa svasata ai fori svasati e chiudendo i fori restanti con le viti a testa bombata.
- Identify the upper side of the base, that is the one with 4 holes flared sides (Fig.1), and place it facing upwards. Fix the base to the tube by tightening the screws with countersunk head with countersunk holes and closing the remaining holes with the domed screws.



- 6** Fissare la ghiera girevole alla base, utilizzando le viti con testa svasata (L), prima di fissare ogni singola vite, si consiglia di avvitare per metà tutte e quattro, chiudere con i dadi in dotazione. Fix the rotating ring to the base, using the screws countersunk head (L), before fixing every single screw, it is recommended screw for half of all four, close with the nuts.



- 7** Girare la struttura.  
Turn the structure upside-down.

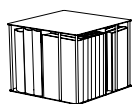


#### MODULI AGGIUNTIVI

E' possibile ampliare la struttura, acquistando moduli aggiuntivi. Basterà svitare il piano con la ghiera e ripetere le operazioni partendo dal punto 2.

#### ADDITIONAL MODULE

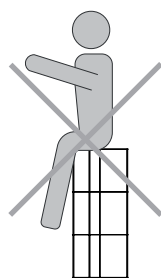
It is possible to buy additional shelves in order to widen the structure. Simply unscrew the shelf with the ring and repeat steps starting from point 2.



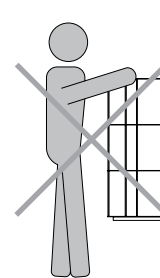
Cd: 56  
Dvd: 44  
Libri/ Books: 32



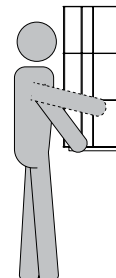
Panno umido,  
sapone neutro.  
Damp cloth,  
mild soap.



NO



NO



OK