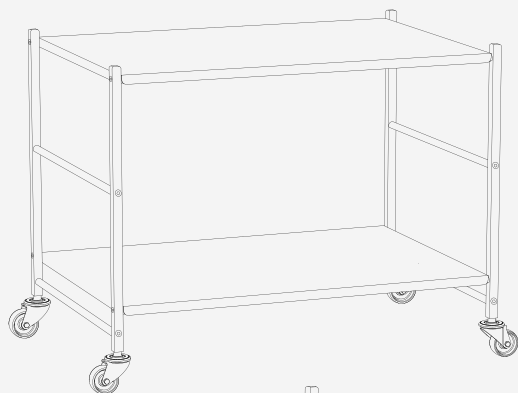


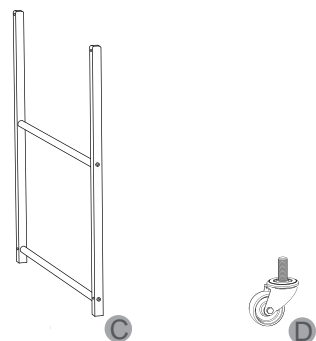
KRIPTONITE

Carrello



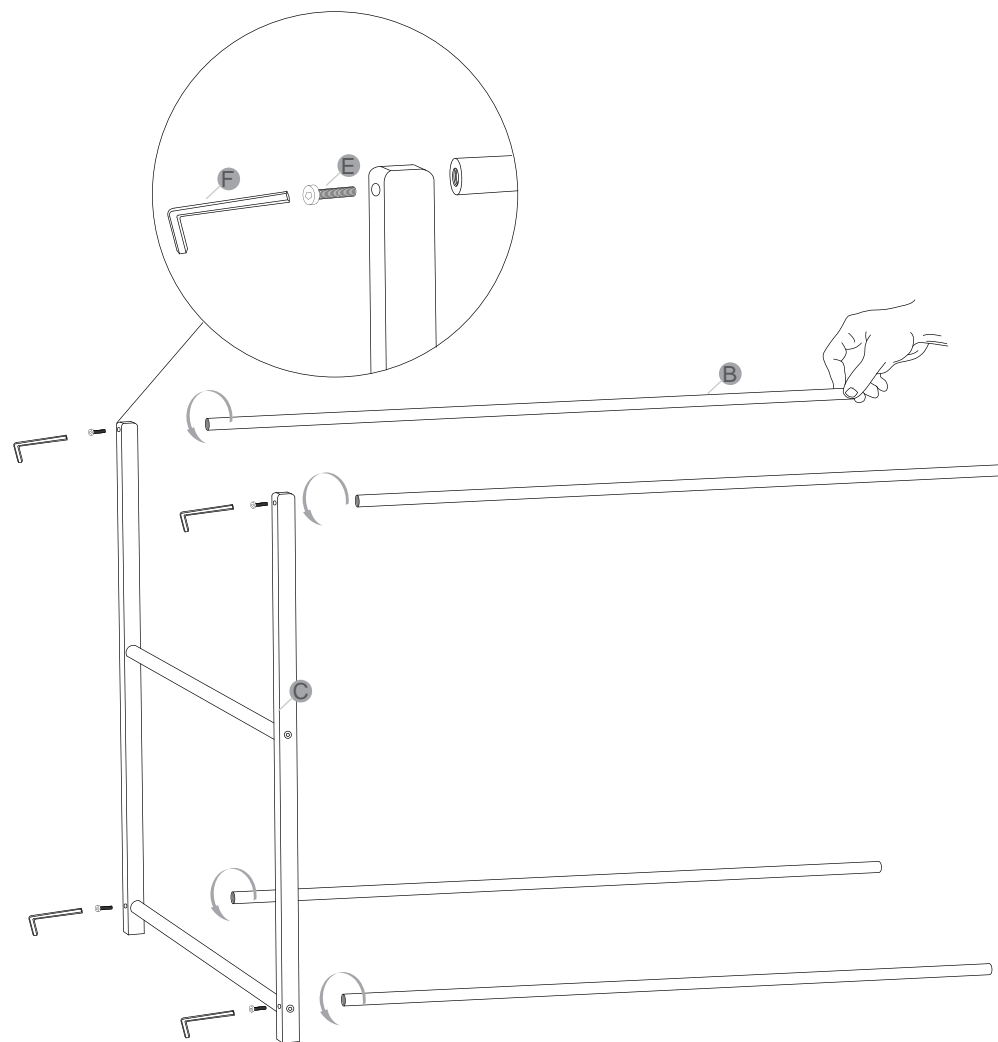
Componenti

- Ripiani - (A)
- Tubi filettati - (B)
- Spallette - (C)
- Ruote - (D)
- Viti a brugola - (E)
- Brugola - (F)



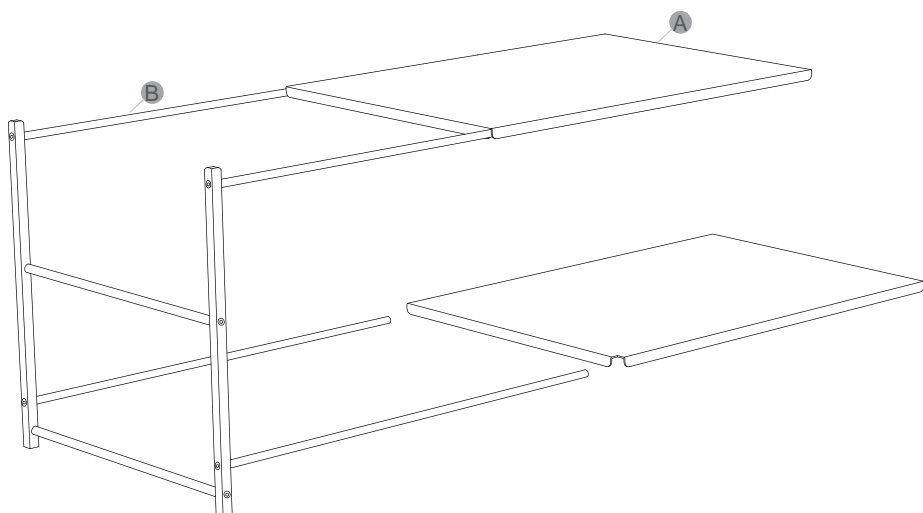
STEP 1

1 - Fissare i tubi filettati (B) alla prima spalletta (C) utilizzando le viti a brugola (E).

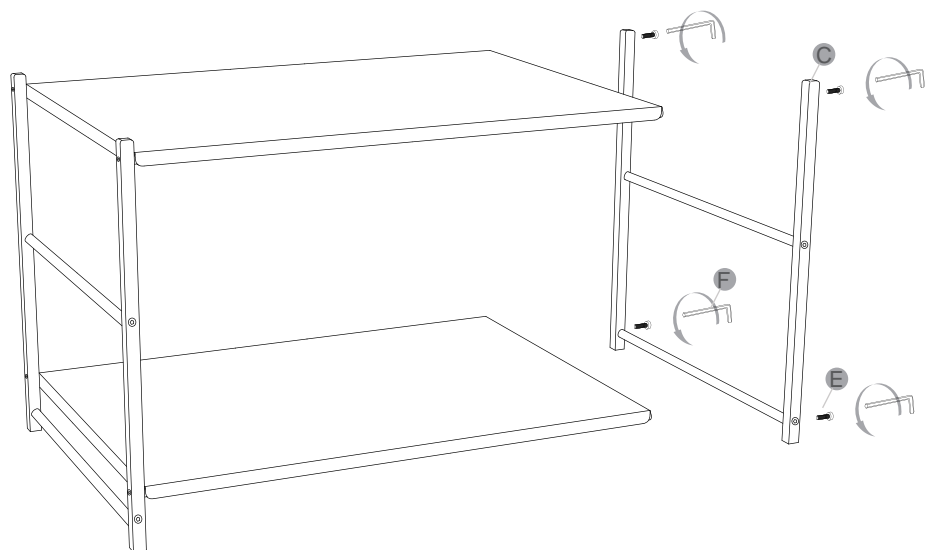


STEP 2

2 - Inserire i ripiani (A) nei tubi filettati (B).

**STEP 3**

3 - Fissare la seconda spalletta (C), utilizzando le viti a brugola (E).

**STEP 4**

3 - Fissare le ruote (D) avvitandole alla struttura (C).

